

Koel- en vriescellen

Vriescel 6700 liter, 2030x1630 mm, split aggregaat, R452a

ARTIKEL _____

MODEL _____

NAAM _____

SIS _____

AIA _____



102097 (CRF1620SG13N)

VRIESCEL 6700 liter, -20/-18°
C, 100 mm isolatie, split
aggregaat met 6 m leiding
lengte, koelmiddel R452a

Omschrijving

Product Nr.

Vriescel opgebouwd uit 100 mm dikke wand- vloer- en plafondpanelen. Inwendige afmetingen van 2030x1630x2030 mm (BxDxH). Temperatuur van -20/-18°C, bij 43°C omgevingstemperatuur. Split vriesaggregaat met een verdampert met kunststof omkasting, ingebouwd in de celwand en een separaat vriesaggregaat met omkasting en consoles voor wand- of vloer montage, geluidsniveau van 58 dBA. Het vriesaggregaat met 6 meter tussenliggend leidingwerk. Dubbelwandig en geïsoleerd met CFC/HCFC vrije polyurethaanschuim met cyclopentaan gasinjectie. De panelen uitwendig en inwendig van gegalvaniseerd staalplaat met een witte kunststof coating, centreergeleiders en ingeschuimde ABS verbindingprofielen. Alle panelen worden aan elkaar gekoppeld door middel van kunststof koppelsloten, demontage blijft mogelijk. De bodem met een geplastificeerde anti-slip loopvloer, niet geschikt voor beladen wagens. De panelen zijn inwendig uitgevoerd met afgeronde hoeken, voor makkelijk schoonmaken. Rechtsdraaiende zelfsluitende deur met dagmaat 650x1870 mm, uitgevoerd met een geanodiseerd aluminium stootprofiel, randverwarming, magneetbandsluiting en een handgreep met slot en noodopener. Voorzien van een drukvereffeningsventiel. Verlichting in de cel. Koelmiddel R452a. Aggregaat met automatische ontdooiing en heet gas smeltwaterverdampert. Geventileerde koeling. Bedieningspaneel met digitale temperatuurandauiding, elektronische thermostaat, tiptoetsen voor aan/uit, verlichting en handmatige ontdooiing, controleleids voor in bedrijf en ontdooicyclus, alarm voor te hoge of te lage temperatuur, storingsignalering. IPX4 waterdicht.

Goedkeuring

Uitvoering

- Anti-slip inloop vloer. Niet geschikt voor beladen trolleys.
- Afgeronde binnen-en buitenhoeken.
- Het Fast-fit centrering systeem geeft een perfecte uitlijning van de panelen. Deze nieuwe bevestigingen zijn gemaakt van hoog resistente composiet materialen en garanderen een perfecte grip van alle onderdelen.
- De bouwkundige vloer waarop de koel- of vriescel geplaatst wordt moet vlak en waterpas zijn, oneffenheden tot 1 cm moeten verwijderd worden.
- Nieuwe vacuüm injectie productie technologie maakt verbeterde prestaties mogelijk en geeft een hogere kwaliteit.
- De panelen hebben rondom een ingeschuimde PVC pakking voor een degelijke en luchtdichte verbinding, andere afdichtingen tussen de panelen zijn daardoor overbodig.
- De half verzonken deur spaart ruimte aan de buitenzijde.
- Nieuw ontworpen handgreep, met slot en binnen veiligheids ontgrendeling, om opsluiten te voorkomen als de deur per ongeluk aan de buitenzijde op slot gedaan wordt.
- Temperatuur regeling met touchpanel.
- Bedieningspaneel: verlichte aan/uit schakelaar, schakelaar voor binnenverlichting, storing indicator, ontdooicyclus indicator, thermostaat met digitale temperatuur weergave.
- Het apparaat is klaar om aangesloten te worden met OnE verbinding voor 24/7 real time monitoring, voor betere apparatuur bedrijfstijd, maximale winst en optimalisatie van de werking.
- Conform de Europese veiligheid en hygiëne normen en CE-markering.
- Alle split units zijn tropenbestendig (43°C), werken met koelmiddel R452a en zijn uitgevoerd met een hoge/lage temperatuur alarmering.
- De panelen zijn eenvoudig te monteren.
- Ontdooiing door middel van een verwarmingselement met verdamping van dooiwater verkorten de ontdooitijd en beperken het opwarmen van de koelcel. Een condenswater afvoeropening is niet noodzakelijk.

Constructie

- De panelen worden binnen en buiten bekleed met anti-kras gegalvaniseerd en geplastificeerd staal met 120 micron niet-giftige pvc coating, polyurethaan schuim isolatie, CFK en HCFK vrij.
- Bij openen van de deur schakelt de microswitch automatisch de binnen verlichting aan en de koelventilator uit.
- De split remote unit is uitgevoerd met 6 m leidingwerk.

Gebruikersinterface en Gegevensbeheer

- Voorbereid voor connectiviteit voor realtime toegang tot aangesloten apparaten voor HACCP monitoring op afstand (optionele accessoire noodzakelijk).

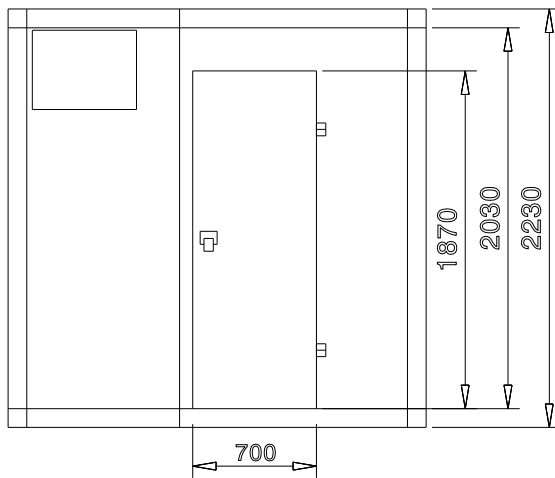
Duurzaamheid

- De standaard draaideur is rechtsdraaiend (linksdraaiende deur is op aanvraag), de deur is uitgevoerd met gladde afgeronde profielen, opdraaiende scharnieren, luchtdichte deursluiting met magneetpakking en een goede isolatie voor lage energie- en operationele kosten.

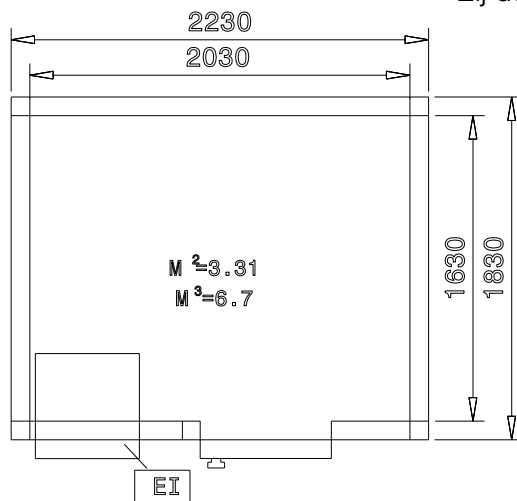
Optionele accessoires

- TEMPERATUUR RECORDER, voor koel- of vriescel, met lcd display en poort voor SD memory card, wandmontage PNC 102030
- DEUR SCHAKELAAR voor verlichting en ventilator van de koel-vriescel PNC 102441
- STELLING 1516/1906/1516x373x1550, U- opstelling, voor koel-vriescel 2030x1630mm, geanodiseerd aluminium staanders, 4 kunststof schappen met perforatie, in delen uitneembaar PNC 137096

Front aanzicht

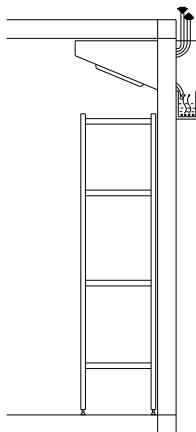


Zij aanzicht



EI = Elektrische aansluiting

Boven aanzicht



Elektra

Voltage	220 V/1N ph/50 Hz
Elektrisch max. vermogen	1.82 kW

Capaciteit

Capaciteit	6.72 liter
------------	------------

Algemene gegevens

Externe afmetingen, lengte	2230 mm
Externe afmetingen, breedte	1830 mm
Externe afmetingen, hoogte	2230 mm
Interne afmetingen, lengte	2030 mm
Interne afmetingen, breedte	1630 mm
Interne afmetingen, hoogte	2030 mm
Gewicht, netto	324 kg

Overige gegevens

Temperatuur, minimaal	-20 °C
Temperatuur, maximaal	-18 °C

Connectiviteit

Type connectie	Cable-RS485
Protocol type	Care!;Modbus

Duurzaamheid

GWP index	2141
Amperage	6.72 Amps
Geluidsniveau	58 dBA
Koelmiddel	R452A
Koelmiddel gewicht	1400 g